



СУБЛИМАЦИОННЫЙ ПРИНТЕР DGI HERCULES

Контакты:

Москва: +7 (495) 989-12-31
Регионы: 8 (800) 200-52-08
E-mail: info@kvotrade.ru
www.kvotrade.ru

Представительства

г. Иваново,

ул. Свободная, 2Д, +7 (903) 926 20 64

г. Лермонтов,

ул. Пятигорская, 25/1, +7 (962) 030 72 65

г. Санкт-Петербург,

ул. Литовская, 10, Технопарк «Литовская 10», оф. 1207,
+7 (812) 677 04 68, +7 (812) 677 04 69



Доставка новейших
технологических решений
прямо на ваше производство

СУБЛИМАЦИОННЫЙ ПРИНТЕР DJI HERCULES

Принтер **DJI HERCULES** — это инновационное решение для печати изображений с последующим переносом на разнообразные синтетические материалы.

Он открывает безграничные возможности для создания уникальных дизайнов одежды, аксессуаров, спортивных товаров, элементов домашнего декора, вывесок, флагов и многого другого.

С помощью принтера **DJI HERCULES** вы сможете воплотить в жизнь самые смелые идеи и создать неповторимые изделия, которые подчеркнут ваш индивидуальный стиль.

Принтер **DJI HERCULES** — это надежный инструмент для реализации творческих проектов, который позволит вам достичь потрясающих результатов в печати на синтетических материалах.

ПРЕИМУЩЕСТВА

- ◆ Работает с тяжелыми рулонами (200 м)
- ◆ Профессиональный RIP Ergosoft в комплекте
- ◆ Инновационная система протяжки материала
- ◆ Не заминает бумагу
- ◆ Высокая производительность
- ◆ Подключение через Ethernet
- ◆ Корейское качество по выгодной цене

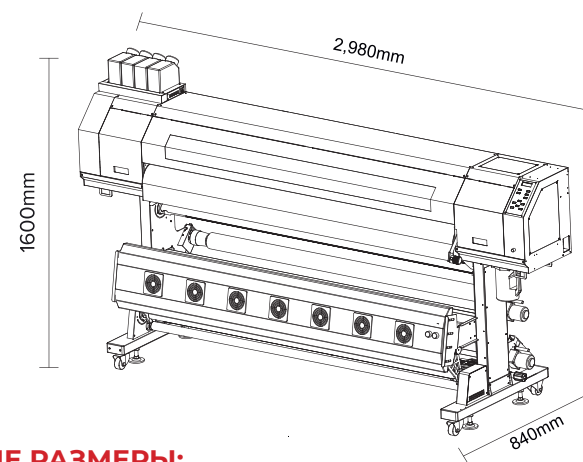
Наша компания не только осуществляет доставку оборудования непосредственно на ваше производство, но и предоставляет комплексные услуги по его установке, настройке и обучению персонала. Мы ценим ваше время, поэтому весь процесс внедрения оборудования занимает всего один рабочий день!

Мы обеспечиваем полное техническое сопровождение на протяжении всего жизненного цикла оборудования, включая гарантийный период и постгарантийное обслуживание.

Сотрудничая с нами, вы можете быть уверены в надежной и своевременной технической поддержке на протяжении всего срока эксплуатации оборудования. Мы ценим наших клиентов и стремимся к долгосрочным партнерским отношениям.

ХАРАКТЕРИСТИКИ:

Скорость печати	97м²/ч	66м²/ч	51м²/ч	34м²/ч
Разрешение печати	720x600 dpi	360x1800 dpi	720x1200 dpi	720x1800 dpi
	2 прохода	3 прохода	4 прохода	6 проходов
Макс. ширина печати	1900 мм			
Макс. ширина носителя	Ширина: 1940 мм. / Диаметр: 200 мм. / Вес: 30 кг.			
Режим печати	В одну сторону / В обе стороны			
Печатающая головка	Epson i3200 — 2 шт.			
Цветовая схема печати	4 цвета (С,М,У,К)			
Чернила	Сублимационные чернила			
Интерфейс	TCP/IP			
Условия эксплуатации	Температура: 16~28°C, Влажность: 35~65%			
Электропитание	Принтер: однофазное 200~240В (50~60Гц), 8А			
	Сушка (передняя): однофазное 200~240В (50~60Гц), 18А			
	Сушка (нижняя): однофазное 200~240В (50~60Гц), 10А			
Применение	Одежда / Спортивная одежда / Обувь			



ГАБАРИТНЫЕ РАЗМЕРЫ:

Принтер без упаковки				Принтер в упаковке			
Длина (мм)	Ширина (мм)	Высота (мм)	Вес (кг)	Длина (мм)	Ширина (мм)	Высота (мм)	Вес (кг)
2980	840	1600	370	3110	990	1090	460